

3E - 20 gennaio 2011 – circuito con 3 resistenze (R1 in serie e poi R2//R3)

$$V_{r1} = V_1 * [R_1 / (R_1 + R_2 // R_3)] = 2,07V$$

$$V_{r1} = R_1 * I_{r1} = R_1 * I_{totale} = R_1 * V_1 / (R_1 + R_2 // R_3)$$

(partitore di tensione) che è una semplificazione di  $V = R * I$  dove  $R = R_1$   
e la  $I$  coincide con la  $I_{totale} = V / R_{totale}$  dove  $R_{totale} = R_1 + R_2 // R_3 = 58 \text{ ohm}$

$$I_{r1} = V_{r1} / R_1 = 207 \text{ mA}$$

$$P_{r1} = V_{r1} * I_{r1} = 415,4 \text{ mW}$$

$$V_{r2} = V_1 * [(R_2 // R_3) / (R_1 + R_2 // R_3)] = 9,93 \text{ V}$$

(partitore di tensione) che è una semplificazione di  $V = R * I$  dove  $R = R_2 // R_3$   
e la  $I$  coincide con la  $I_{totale} = V / R_{totale}$

$$I_{r2} = V_{r2} / R_2 = 82,8 \text{ mA}$$

$$P_{r2} = V_{r2} * I_{r2} = 822,2 \text{ mW}$$

$$V_{r3} = V_1 * [(R_2 // R_3) / (R_1 + R_2 // R_3)] = 9,93 \text{ V}$$

$$I_{r3} = V_{r3} / R_3 = 124 \text{ mA}$$

$$P_{r3} = V_{r3} * I_{r3} = 1,231 \text{ W}$$

$$V_{lim} = 12V$$

$$I_{lim} = V_1 / (R_1 + R_2 // R_3) = 206,9 \text{ mA}$$

$$P_{lim} = -V_{lim} * I_{lim} = 2,482 \text{ W}$$

$P_{lim} + P_{r1} + P_{r2} + P_{r3} = 0$  ? si a meno delle  
approssimazioni matematiche

se  $V_1$  diventa 24V

le correnti aumentano (raddoppiano)

le resistenze rimangono invariate (a meno che non si brucino)

le potenze aumentano (quadruplicano)  $P = V^2 / R$

$V_1$  diventa 6V

le correnti diminuiscono (dimezzano)

Le resistenze rimangono invariate

le potenze diminuiscono (diviso 4)

$V_1$  diventa 0V

sostituisco (tolgo) alimentatore con un corto circuito (filo conduttore)

$$I = 0 \quad R \text{ invariate} \quad P = 0$$

Legge di OHM  $y = mx$   $I = 1/R (V)$  se non c'è tensione non ci può essere corrente  
relazione tra tensione (x) e corrente (y) (a parità di resistenza) è direttamente proporzionale

La relazione tra  $I$  ed  $R$  (a parità di tensione) è inversamente proporzionale

Se devo trasportare energia e aumento la tensione, a parità di Potenza ( $V * I$ ) posso usare cavo più piccolo perchè devo trasportare meno corrente

3E - 27 gennaio 2011

Si consegna foglio nominativo

Titolo **simulatore schematics**

Scrivere istruzioni come appunti personali

Disegnare grafico

Verificare se dopo  $t=RC$   $V_c=63\%$  di  $V_{lim}$

$$T=10\text{kohm} * 100\text{uF} = 1000 \text{ k} * \text{u} * \text{s} =$$

$$1000 * \text{m} * \text{s} = 1 \text{ s}$$

$$63\% \text{ di } 12 \text{ V} = 7,56 \text{ V}$$

L'eguaglianza è verificata !

Verificare se dopo  $t=5*RC$   $V_c \geq 99\%$  di  $V_{lim}$

$$T=5 * 10\text{kohm} * 100\text{uF} = 5 * 1000 \text{ k} * \text{u} * \text{s} =$$

$$5000 * \text{m} * \text{s} = 5 \text{ s}$$

$$99\% \text{ di } 12 \text{ V} = 11,88 \text{ V}$$

L'eguaglianza è verificata !

-----  
Disegnare grafico 2 (con la seconda  $R=10\text{k}$ )

Misurare  $V_c$  dopo  $t=1\text{s}$  e dopo  $t=5\text{s}$

Per i più bravi spiegare perché

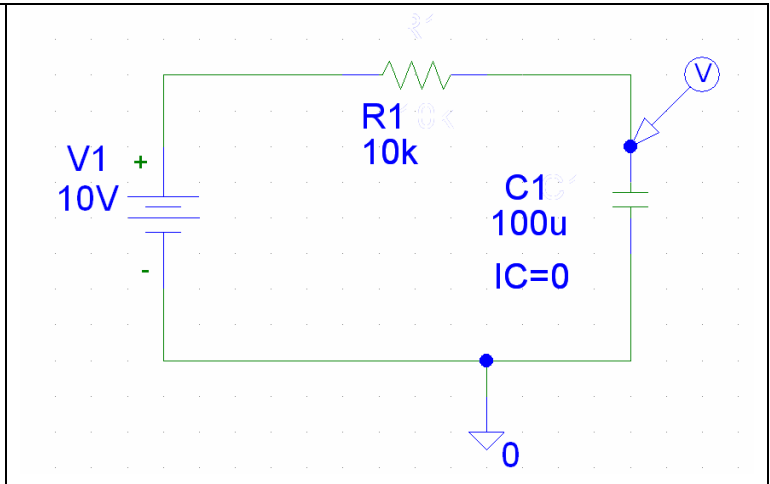
Se voglio avere  $V_c=8\text{V}$  dopo 5 s che valore deve avere  $R_2$  ?

Provo per tentativi e scrivo valore di  $R_2$

Se voglio avere  $V_c=14\text{V}$  dopo 5 s cosa posso fare ?

Provo per tentativi e scrivo cosa ho fatto

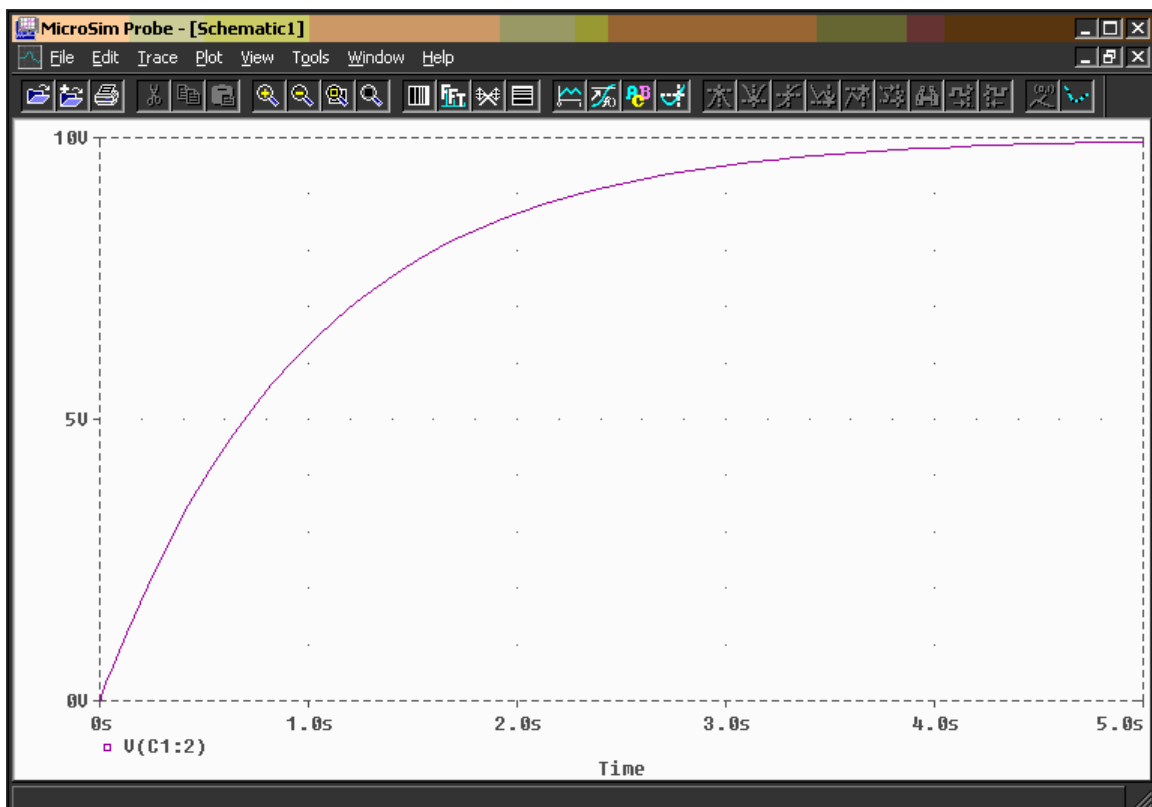
3EA – 03\_Febbraio\_2011  
 Utilizzo Microsim Eval 8  
 Inserisco componenti e massa  
 Collego i componenti  
 Imposto Analysis Setup Transient Final  
 time  
 Effettuo simulazione con Analysis  
 Simulate  
 (ALT +) Print screen (stamp) per  
 copiare su Word



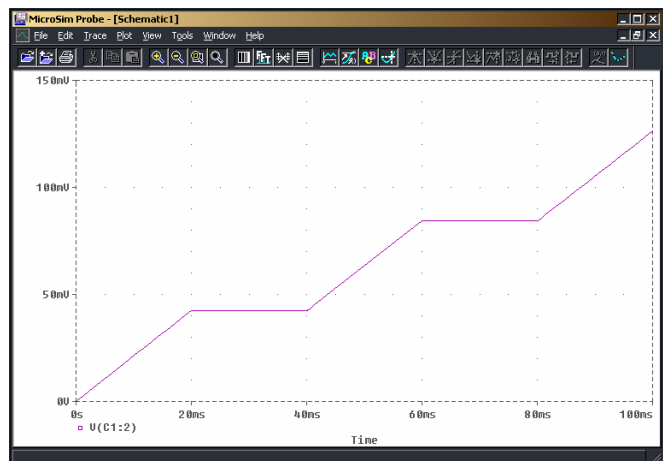
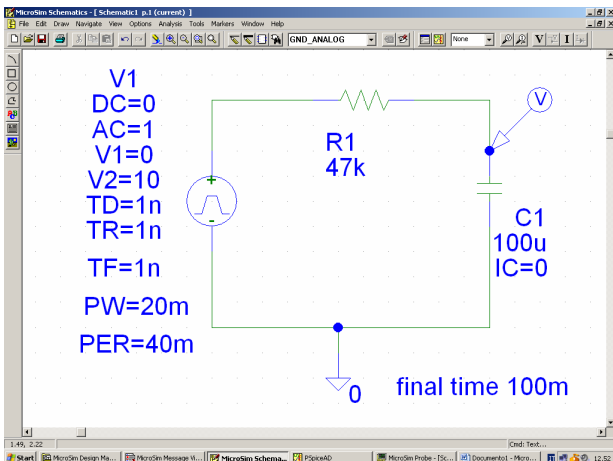
Calcolo  $V_c$  per  $t=RC$  e  $t=5RC$  e controllo con i cursori

Probe Cursor		
A1 =	1.0072,	6.3473
A2 =	5.0000,	9.933
dif=	-3.9928,	-3.5856

$T=RC=1s$   $V_c=63\%$  di  $V_{lim}=6,3V$   
 $T=5RC=5s$   $V_c>99\%$  di  $V_{lim}=9,9V$



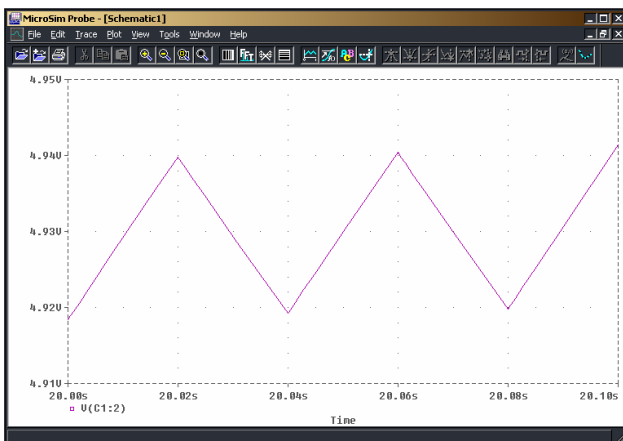
Ripetere il tutto con  $R=10k$   $C=22u$   
 e fare in modo che stia su 2 pagine  
 per final time prendo intero  $> 5RC$  (qui 2s)  
 cursori a  $RC$  e  $5RC$  (qui 0,22s e 1,1s)  
 nome su tutte e 2 le pagine



Nei primi ms il condensatore si carica ma poco per volta perché RC è molto maggiore del  $t_{on}$  del generatore

Dopo che sono trascorsi 20 secondi il condensatore viene caricato e scaricato e trova un punto di “equilibrio” intorno a metà tensione (quasi 5Volt)

Modificando il prodotto RC e modificando i tempi di on e off del generatore si può vedere un condensatore che si carica e scarica totalmente ogni periodo del generatore



Ripetere simulazione, cambiando i tempi nel setup e cambiando 100u in 10u, per avere condensatore che si carica e si scarica per almeno 2 periodi  
PW 5s - - PER 10s - Step 100ms - Final time 20s

